

BORCHIAS INOX 18/10



Art. 10845 Ø cm. 5

Perno ø 8 MA x 130 incluido en el precio



* Borchia **Art. 10866** ø cm. 4

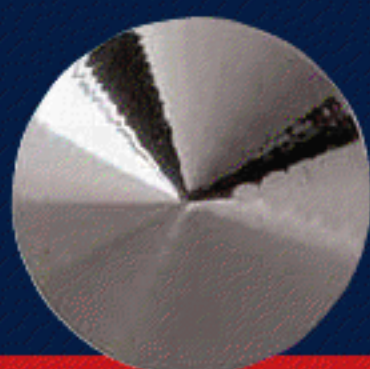


* Borchia
* **Art. 10800** ø cm. 2,5
* **Art. 10810** ø cm. 3,5
* **Art. 10820** ø cm. 5
* **Art. 10821** ø cm. 6

Art. 10830 ø cm. 7,5
Perno ø 8 MA



* Borchia
Art. 10840 cm. 3,5x3,5
Art. 10850 cm. 4x4
Art. 10860 cm. 5x5



* Borchia en acero macizo
Art. 10831 ø cm. 2,5
Art. 10832 ø cm. 3
Art. 10833 ø cm. 4
Art. 10834 ø cm. 5



* Borchia
Art. 10867 ø cm. 5



* Borchia en acero macizo
Art. 10869 ø cm. 3,5
Art. 10870 ø cm. 5

* El precio de la borchia es sin perno y viene de serie con el perno de ø 5 MA **Art. 91150**

BORCHIAS Y APLICACIONES VARIAS



Art. 18650 14X12 cm.



Art. 18600 14X12 cm.

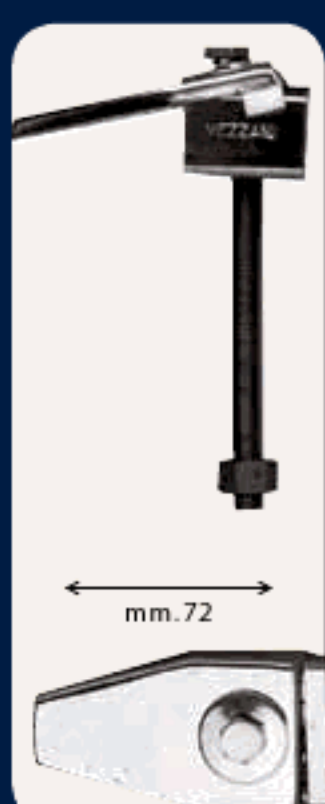


Art. 10805 ø cm. 2,5
Art. 10815 ø cm. 3,5
Art. 10825 ø cm. 5
Precio del perno incluido

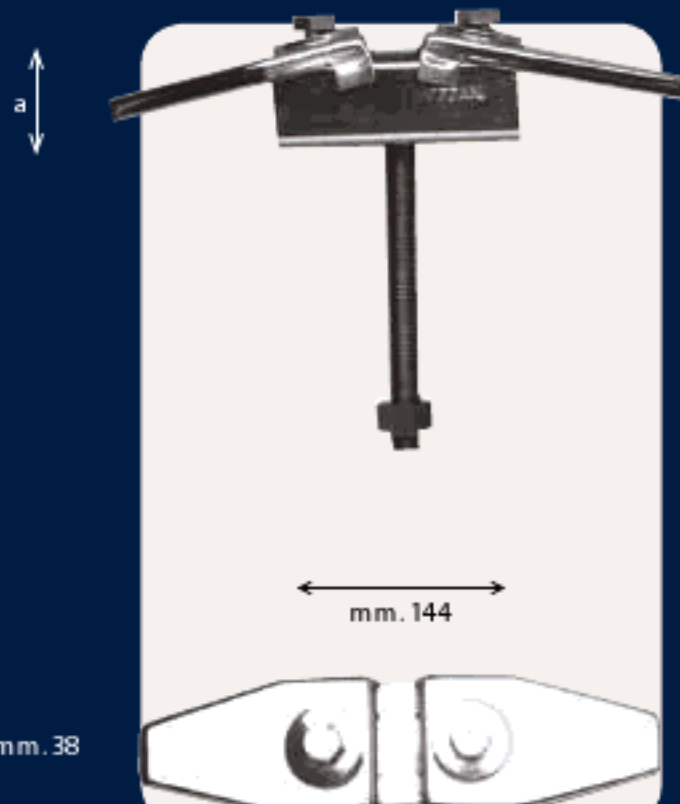


Art. 10650 ø cm. 4,5

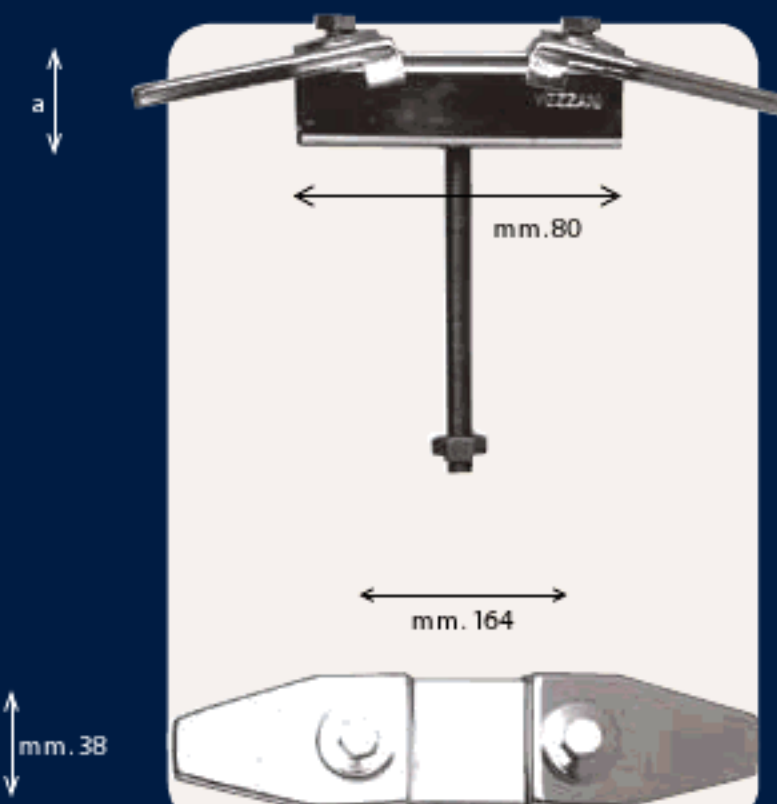
BORCHIAS REGULABLES PORTATILES PARA MÁRMOL DE MM. 7-22



Art. 10875 a=mm. 7-22



Art. 10876 a=mm. 7-22



Art. 10877 a=mm. 7-22

a = Espesor del mármol Perno ø 8 MA x 90 incluido en el precio

Advertencia: las borchias portátiles incluidas en este catálogo, se han realizado con material de elevada calidad para conseguir el mantenimiento de las características en el tiempo. La funcionalidad y seguridad de las mismas, depende de la correcta instalación de dos borchias en el lado inferior y dos en el lado superior de cada lápida.



Art. 10880



Art. 18480 ø 3 ↓ cm.4



Art. 18490 ø 6 ↓ cm.6

PARA MÁRMOLES DE ESPESOR cm. 2-2,5-3-3,5-4-4,5.
SE PUEDE APLICAR CON LAS SIGUIENTES BORCHIAS:
10800 - 10810 - 10820 - 10840 - 10850 - 10860
En el pedido citar el espesor del mármol y el tipo de borchia deseado.



Escuadra **Art. 10450** cm. 1,5x2,5



Art. 10440



Art. 10430



Art. 10255 cm. 7x55
Art. 10260 cm. 7x60
Art. 10265 cm. 7x65
Art. 10270 cm. 7x70



Bisagra
Art. 10410
Tornillo con Tuerca
Art. 10420



Perno
Art. 91570 ø 5x70
Art. 91580 ø 6x80
Art. 91590 ø 8x100
Art. 91599 ø 10x100



Art. 11205 Malla cm. 7
Precio del metro



Art. 11200 D Malla cm. 5
Precio del metro



Art. 11210 Malla cm. 10
Precio del metro



Columna para monumento
Art. 11404 da 40 a 100
Art. 11405 da 50 a 100
Art. 11406 da 60 a 100



Patillas portacrystal
Art. 10400 Precio por centimetro lineal



Cortada a Medida
Art. 11000 al cm.
Cortada en ángulo
Art. 11050 al cm.



Art. 91450 5 MA x 50
Art. 91460 5 MA x 60
Art. 91470 5 MA x 70



Art. 91150 5 MA X 50
Art. 91154 6 MA X 60
Art. 91160 5 MA X 60
Art. 91170 5 MA X 70
Art. 91180 5 MA X 80



INOX
Art. 91155 8 MA x 100
Art. 91156 10 MA x 100



Art. 91340 TPS da mm. 40
Art. 91350 TPS da mm. 50
Art. 91360 TPS da mm. 60
Art. 91370 TPS da mm. 70